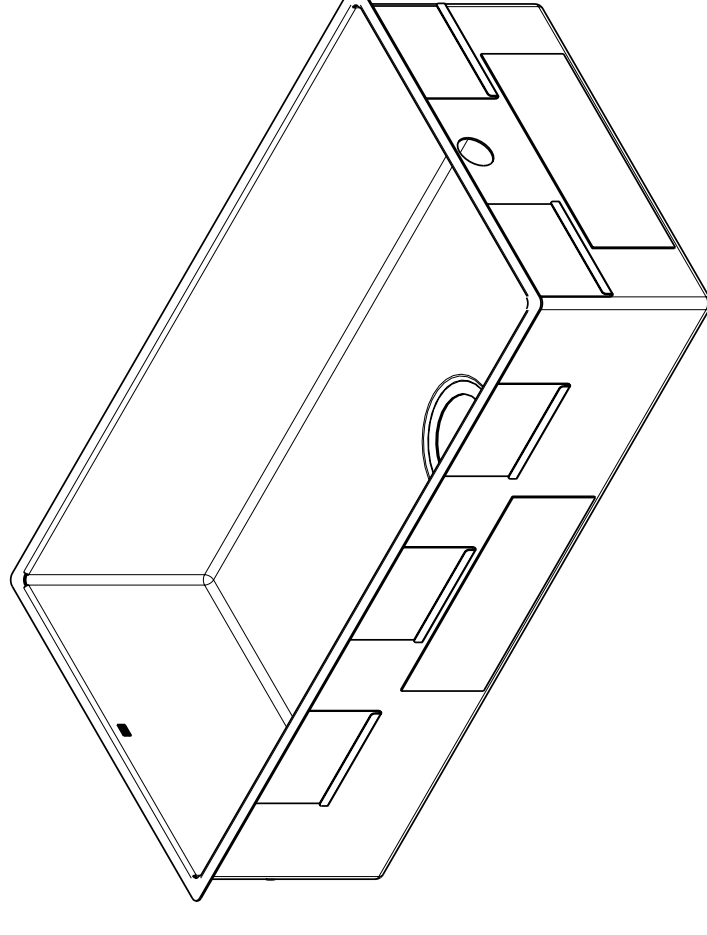
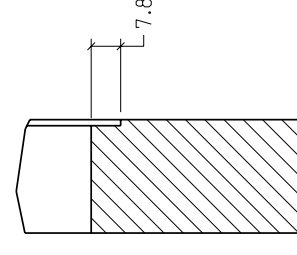
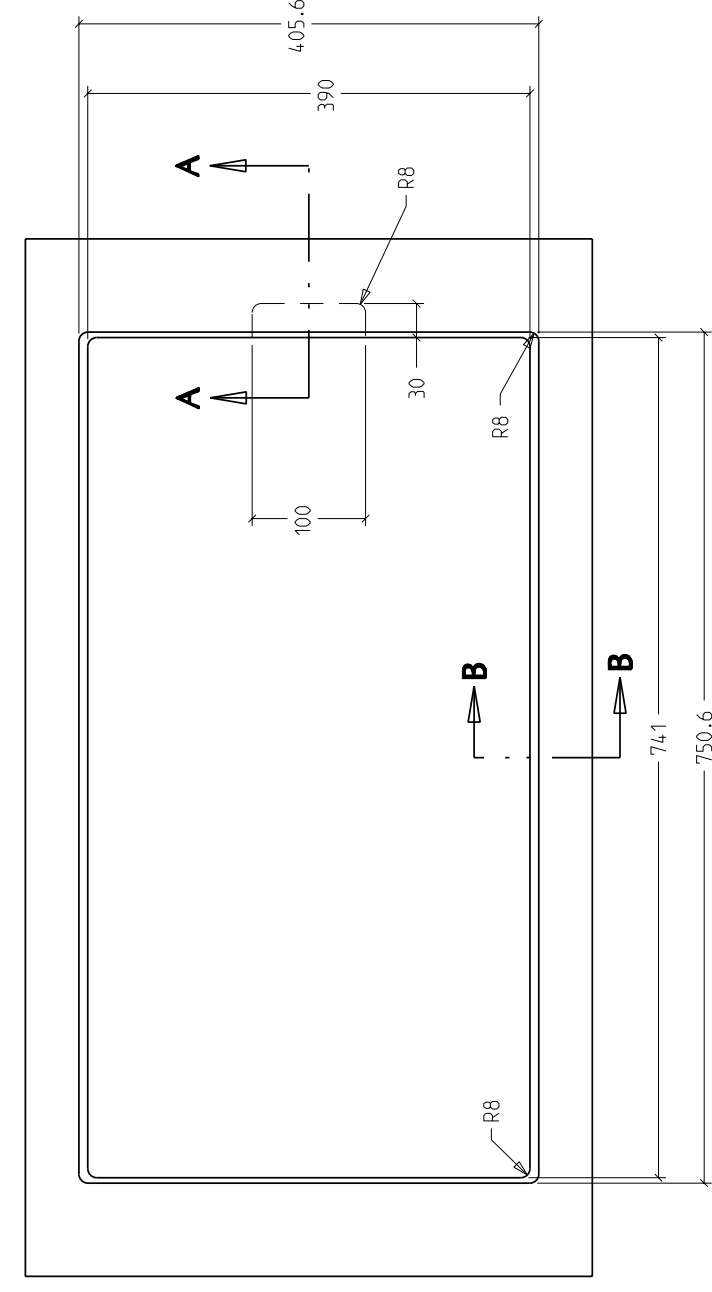
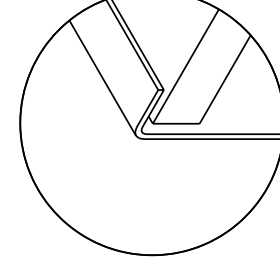
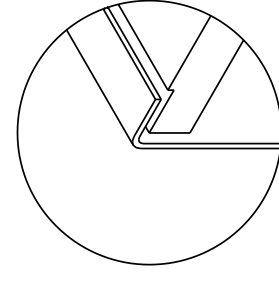
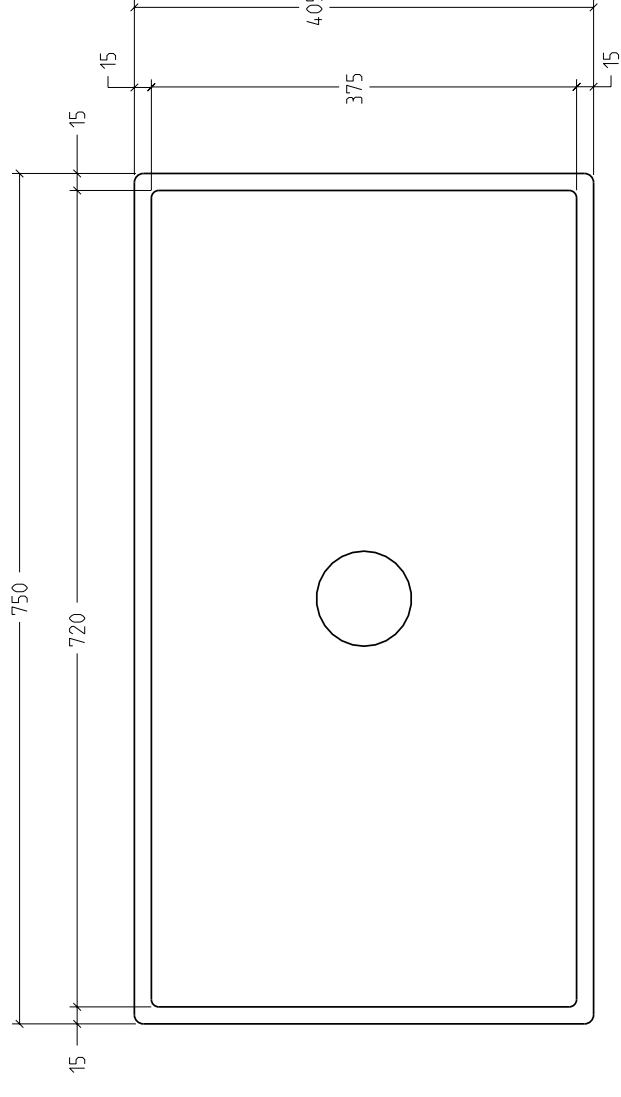


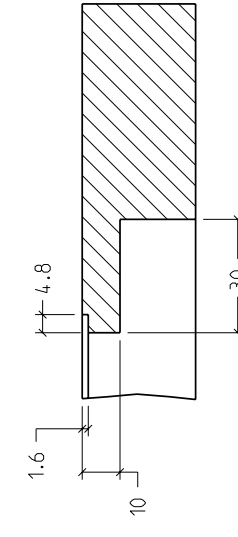
SCHABLONE/TEMPLATE/GABARIT



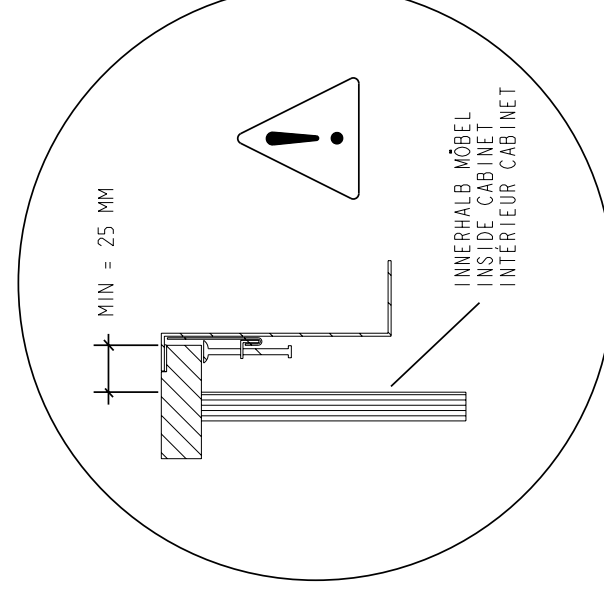
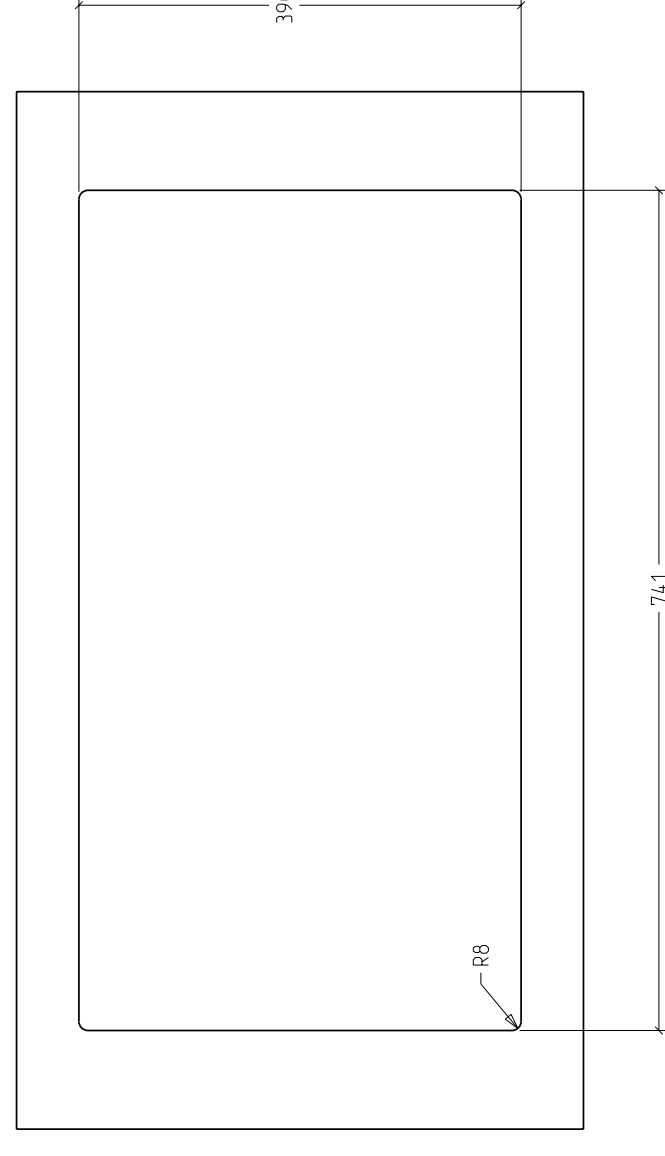
38 101 000 - 86



B-B (1:2)



A-A (1:2)



**DORN
BRACHT**

38 101 000 - 86

590053250

#	PAKET INHALT BOX COMPONENTS CONTENU DE LA BOÎTE	MENGE QUANTITY QUANTITE
38101000-86	SINK EVIER	1
041101000090	DRAIN COMPONENTS BAG SET # G041407 SAC DE COMPOSANTES DE DRAIN # G041407	1
043800000090	BEFESTIGUNGSSATZ FÜR EINBAU VON OBEN SURFACE-MOUNTED / FLUSH-MOUNTING BRACKET BAG SAC COMPOSANTES MONTAGE EVIER SUR PLAN / AFFEURLANT	1
010387000000	MONTAGEANLEITUNG INSTALLATION GUIDE MANUEL D'INSTALLATION	1
010387000020	SCHABLONE FÜR AUSSCHNITT CUT-OUT TEMPLATE GABARIT DE DÉCOUPE	1
04210212300-86	ÜBERLAUFENDE OVERFLOW RING COVER Couvercle Rond de Trop Plein	1